

netsys

Networking your world

NH-310C

**Namų tinklo įrangos pakuotė prijungimui
per koaksialinį kabelį**

VARTOTOJO VADOVAS



[Http://www.netsys.com.tw](http://www.netsys.com.tw)

Autorinės teisės

Autorinės teisės © 2011 by National Enhance Technology Corp. Visos teisės saugomos.

Prekiniai ženklai

NETSYS yra National Enhance Technology Corp prekinis ženklas.

Visi kiti logotipai arba produktų pavadinimai yra prekiniai ženklai arba jų atitinkamų kompanijų registruoti prekiniai ženklai.

Atsakomybės apribojimas

Šiame leidinyje pateikiama informacija negali būti traktuojama kaip papildoma garantija. Atsižvelgiant į visus dokumente pateiktus pavyzdžius ar užuominas, minimas vertes ir/ar informaciją apie įrenginio pritaikymą, National Enhance Technology Corp. atsisako visų garantijų ir įsipareigojimų, įskaitant ir bet kokios trečiosios šalies intelektinių teisių pažeidimus.

Pareiškimas

Siekiant pagerinti vidaus dizainą, veiklos funkcijas ir/ar patikimumą, NETSYS pasilieka teisę keisti šiame dokumente aprašomą produktą be išankstinio įspėjimo. NETSYS neprisiima atsakomybės dėl šiame dokumente pateiktos informacijos apie įrenginio naudojimą, taikymą ar schemų pakeitimus.

Maksimalus signalo lygis gautas iš standartinės IEEE specifikacijos. Tikrasis duomenų pralaidumas gali būti skirtingas. Specifinės tinklo sąlygos ir aplinkos faktoriai, įskaitant tinklo srauto apimtį, statybinių medžiagų ir konstrukcijų savybes ar tinklo perkrovą, mažina duomenų pralaidumo lygį. Netsys negarantuoja, kad techninė įranga deramai veiks visose aplinkose ir su visomis taikomosiomis programomis. Gamintojas taip pat neteikia jokių garantijų dėl numanomų arba aiškiai išreikštų gaminio naudojimo sąlygų, atsižvelgiant į kokybę, našumą, perkamumą ar tinkamumą konkrečiam tikslui. Įsitikinkite, jog pasirinktos aplinkos sąlygos yra tinkamos šio gaminio naudojimui.

Įžanga

Dėmesio:

Būtinai susipažinkite su šiuo vartotojo vadovu prieš pradėdami naudoti įrenginį. Ypatingą dėmesį atkreipkite į gamintojo atsakomybės apribojimą, pareiškimą ir saugos įspėjimus pateiktus dokumente.

Netsys NH-310C yra pažangi HomePNA3.1 standarto technologinė naujovė, kuri leidžia sukurti vidinį 10/100Mbps Ethernet tinklą panaudojant koaksialinius kabelius. Tai ekonomiškai naudingas sprendimas, atitinkantis augančią didelės spartos daugialypės terpės paslaugų paklausą.

Netsys NH-310C įrenginiais sudaromi point-to-point ir point-to-multipoint tinklai per koaksialinį kabelį. Tai gali būti ir namai, ir darbo vieta, ir sporto centras, ir įvairaus pobūdžio pastatai - gyvenamosios patalpos, viešbučiai, poilsiavietės ir kitos vietos, kuriose reikalingas aukšto pralaidumo tinklas.

Įspėjimas:

NH-310C yra skirtas naudojimui tik patalpų viduje. Šis įrenginys neturi apsaugos nuo drėgmės. Naudokite įrenginį tik tai nurodytomis sąlygomis kai temperatūrų intervalas: 0°C ~ 50°C, drėgmė - -.

Saugumo taisyklės

Dėl Jūsų pačių saugumo, prieš pradėdami naudoti įrenginį, būtinai atidžiai perskaitykite visas instrukcijas bei įspėjimus ir laikykitės visų reikalavimų.

- **NEARDYKITE** įrenginio. Atidarę ar nuėmę gaubtą, galite prisiliesti prie aukštos įtampos taškų ar kitų pavojingų vietų. TIK kvalifikuoti specialistai gali taisyti šį įrenginį. Dėl papildomos informacijos prašome susisiekti su savo tiekėju.
- **Naudokite TIK** Jūsų įrenginiui tinkantį maitinimo bloką. Maitinimo laidą ar adapterį junkite tik prie jam tinkamos maitinimo įtampos (230V AC - Europoje).
- **NENAUDOKITE** įrenginio, jei pažeistas jo maitinimo blokas, nes tai gali sukelti elektros nutekėjimą. Jei įrenginio maitinimo blokas yra pažeistas, ištraukite jį iš elektros lizdo. **NETAISYKITE** maitinimo bloko patys. Susisiekite su savo tiekėju ir užsisakykite naują maitinimo bloką.
- Kabelius **išvedžiokite** taip, kad niekas ant jų nelaiptotų ir už jų neužkliūtų. Nestatykite įrenginio arti žmonių darbo vietų.
- **NENAUDOKITE** ir nebandykite įdiegti įrenginio esant perkūnijai. Žaibuojant padidėja elektros smūgio rizika.
- **NEMERKITE** įrenginio ar jo priedų į jokių skysčių, venkite drėgmės ir dulkių.
- **NENAUDOKITE** šio įrenginio arti vandens, pavyzdžiui prie baseino ar drėgname rūsyje.
- **Prijunkite TIK** šiam įrenginiui tinkančius prietaisus. Įsitinkite, jog įrenginio kabeliai prijungti prie teisingų prievadų.
- **NEUŽDENKITE** įrenginio aušinimo angų, nes nepakankamas oro srautas gali pakenkti Jūsų prietaisui.
- Nieko **NEDĖKITE** ant įrenginio.
- **NENAUDOKITE** prietaiso lauke ir įsitinkite, kad visos jungtys būtų patalpos viduje. Žaibuojant padidėja elektros smūgio rizika.
- **Būkite atsargūs** išjungdami maitinimą, nes įrenginys gali būti labai stipriai įkaitęs.
- **Laikykite** įrenginį ir visas jo dalis bei priedus vaikams nepasiekiamoje vietoje.
- **Valykite** įrenginį minkšta ir drėgna šluoste, venkite skysčių ar purškalo. Prieš valydami būtinai jį išjunkite.
- Šis įrenginys yra **perdirbamas**. Tinkamai jį utilizuokite.

Turinys

Autorinės teisės	1
Įžanga.....	2
Saugumo taisyklės.....	3
Turinys	4
1 skyrius. Pakuotės informacija.....	5
1.1 PAKUOTĖS TURINYS	5
2 skyrius. Techninės įrangos aprašymas.....	6
2.1 PRIEKINIS SKYDELIS.....	6
2.2 LED INDIKATORIAI	7
2.3 GALINIS SKYDELIS	8
3 skyrius. Įdiegimas	10
3.1 NETSYS NH-310C ĮRANGOS ĮDIEGIMAS	10
3.2 REIKALAVIMAI ĮDIEGIMUI	10
3.3 BENDROSIOS TAISYKLĖS	11
3.4 NETSYS NH-310C JUNGTYS	12
Priedas A: CE ženklų įspėjimai	15
Priedas B: Guminių kojelių tvirtinimas	16
Garantija	17

1 skyrius. Pakuotės informacija

1.1 Pakuotės turinys

Atsargiai išpakuokite ir patikrinkite, ar visos žemiau išvardintos sudedamosios dalys yra pakuotėje:

- 1 x Netsys NH-310C įrenginys;
- 1 x vartotojo vadovo kompaktinis diskas;
- 1 x AC to DC **5V - 12V** / 1A maitinimo adapteris;
- 4 x guminės kojelės;
- 1 x RJ-45 kabelis.

Pastaba:

1. Su Netsys NH-310C naudokite maitinimo adapterį, esanti pakuotėje.
2. Nenaudokite nestandartinių maitinimo adapterių. Prieš prijungdami maitinimo adapterį prie savo įrenginio, įsitikinkite, kad jis atitinka reikalavimus. NH-310C naudoja 5-12V/1A DC (pastovios srovės) maitinimo adapterį.
3. Maitinimo adapteris, pakuotėje skirtas naudoti tik su Netsys NH-310C. Nenaudokite jo su kitais elektros įrenginiais.

2 skyrius. Techninės įrangos aprašymas

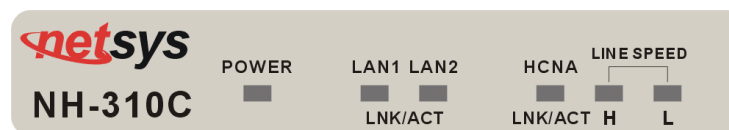
Šiame skyriuje yra aprašomos pagrindinės įrenginio sudedamosios dalys.



NH-310C išvaizda

2.1 Priekinis skydelis

Šiame paveikslėlyje pavaizduotas priekinis skydelis (žr. pav. 2.1).



Pav. 2.1: NH-310C priekinis skydelis

2.2 LED indikatoriai

Ant prekinio skydelio išdėstyti įjungimo („Power“), RJ-45 Ethernet prievadų (LAN1/LAN2), koaksialinės jungties („NCNA) ir spartos svyravimo ribų kokybės („LINE SPEED“) indikatoriai.

LED indikatorių reikšmės

Modemas turi **šešis** LED indikatorius. Šioje lentelėje pateikiami jų aprašymai (lentelė 2-1).

Lentelė 2-1: LED Indikatorių aprašymas ir veikimas

LEDs	Spalva	Būklė	Aprašymas
Power	Žalia	Įjungtas	Netsys NH-310C veikia įprastai.
		Išjungtas	Netsys NH-310C yra nepasirengęs arba sugedęs.
LAN1 & LAN2 (Ethernet sąsaja)	Žalia	Įjungtas	Ethernet sąsaja veikia įprastai.
		Mirksi	Vyksta duomenų perdavimas
		Išjungtas	Ethernet sąsaja atjungta.
HCNA (koaksialinė sąsaja)	Žalia	Įjungtas	HCNA įrenginys sėkmingai susijungė su kitu HCNA įrenginiu.
		Mirksi	Vyksta duomenų perdavimas per koaksialinę sąsają
		Išjungtas	Koaksialinė sąsaja atjungta.
Line speed (linijos sparta) (HCNA LED)	Žalia	Įjungtas	Sujungimo tarp HCNA įrenginių sparta > 80Mbps .
	Žalia Geltona	Įjungtas	Sujungimo tarp HCNA įrenginių sparta nuo 64Mbps iki 32Mbps .
	Geltona	Įjungtas	Sujungimo tarp HCNA įrenginių sparta < 32Mbps .

Lentelė 2-2: „LINE SPEED“ indikatorių spalvų reikšmių lentelė

Duomenų perdavimo greitis (Mbps)	Linijos slopinimas (dB)	SNR (signalas ir triukšmo santykis) (dB)	„LINE SPEED“ spalvos
80 ir daugiau	40 ir mažiau	28	Žalia
64	Tarp 42 ir 48	27	Geltona Žalia
48	Tarp 42 ir 48	25	Geltona Žalia
32	Tarp 42 ir 48	23	Geltona Žalia
32 ir mažiau	50 ir daugiau	22	Geltona

2.3 Galinis skydelis

Šiame paveikslėlyje Netsys NH-310C galinio skydelio vaizdas (žr. pav. 2.2).

Lentelėje pateikti jungčių aprašymai (lentelė 2-3).



Pav. 2.2: Netsys NH-310C galinis skydelis

NH-310C namų tinklo įrangos pakuotė prijungimui per koaksialinį kabelį/ Vartotojo vadovas Ver. A6

Lentelė 2-3: Netsys NH-310C galinio skydelio jungtys

Jungtys	Rūšis	Aprašymas
HCNA	F-type (female) jungtis	Dviejų HCNA įrenginių sujungimas koaksialiniu kabeliu (pvz., RG6 75ohm).
TV	F-type (female) jungtis	TV ar priedėlio (STB – Set-Top Box) prijungimas.
LAN1/LAN2	RJ-45 jungtis	Ethernet kabelio prijungimas.
Power	Maitinimo adapterio jungtis	5-12VDC / 1A maitinimo adapterio prijungimas, NH-310C maitinimo adapterio specifikaciją galite patikrinti ant lipduko, kuris yra ant prietaiso apatinės dalies.

3 skyrius. Įdiegimas

3.1 Netsys NH-310C įrangos įdiegimas

Šiame skyriuje aprašoma, kaip prijungti įrenginį. Privalu pastatyti įrenginį ant bet kokio lygaus paviršiaus (pvz. stalo ar lentynos) ir atkreipti dėmesį į šiuos minimalius reikalavimus.

3.2 Reikalavimai įdiegimui

Prieš įdiegimą įsitikinkite, kad yra tinkama darbinė aplinka (įskaitant maitinimo galios reikalavimus), pakankama erdvė ir atstumas tarp kitų tinklo įrenginių, kurie bus prijungti prie Jūsų prietaiso. Laikykitės šių įdiegimo reikalavimų:

- galios reikalavimai: **5-12VDC / (1A ar daugiau)**;
- įrenginys turi stovėti vėsioje sausoje patalpoje.
- turi būti, tuščia erdvė prie jo aušinimo angų iš priekio ir galo ne mažesnė nei **10 cm**;
- saugokite įrenginį nuo tiesioginių saulės spindulių, šilumos šaltinių ar prietaisų, kurie gali sukelti elektromagnetinius trikdžius;
- patikrinkite, ar jungtys ir tinklo kabeliai, reikalingi įdiegimui, yra pasiekiami;
- stenkitės nediegti šio įrenginio, jei netoliese yra radijo stotis ar transformatorinė.

NH-310C įrenginio apačioje turi būti pritvirtintos 4 guminės kojelės, žr. priedą E (guminių kojelių tvirtinimas).

3.3 Bendrosios taisyklės

Prieš jungdami ką nors prie modemo, perskaitykite toliau esančias taisykles.

- **Eterneto prievadas (RJ-45)**

Visoms tinklo jungtims, jungiamoms prie įrenginio LAN1/LAN2 prievadų, turi būti naudojami ne žemesnės nei 5 kategorijos UTP 100Mbps kabeliai.

Ethernet kabelio ilgis neturi viršyti 100 metrų.

- **HCNA prievadas (koaksialinė jungtis)**

Visos namuose naudojamos tinklo jungtys turi būti prijungtos 75Ω koaksialiniu kabeliu ir sujungimo vietoje triukšmų lygis kabelyje neturėtų viršyti 160dBm/Hz.

- **Šakotuvai**

Visos namuose naudojamos tinklo jungtys gali būti sujungtos vienu ar keliais šakotuvais. Tai priklauso nuo to, kaip Jūs norite prijungti tinklą prie galinio įrenginio.



Šakotuvai

3.4 Netsys NH-310C jungtys

Netsys NH-310C gali naudoti tuos pačius kabelius ir jungtis, kurie dažniausiai naudojami TV prijungimui. Įrenginys turi dvi koaksialines jungtis - TV prijungimui ir Netsys NH-310C kitam įrenginiui koaksialiniu kabeliu prijungtito. Įsitikinkite, jog jungtys yra tinkamai prijungtos ir užfiksuotos.

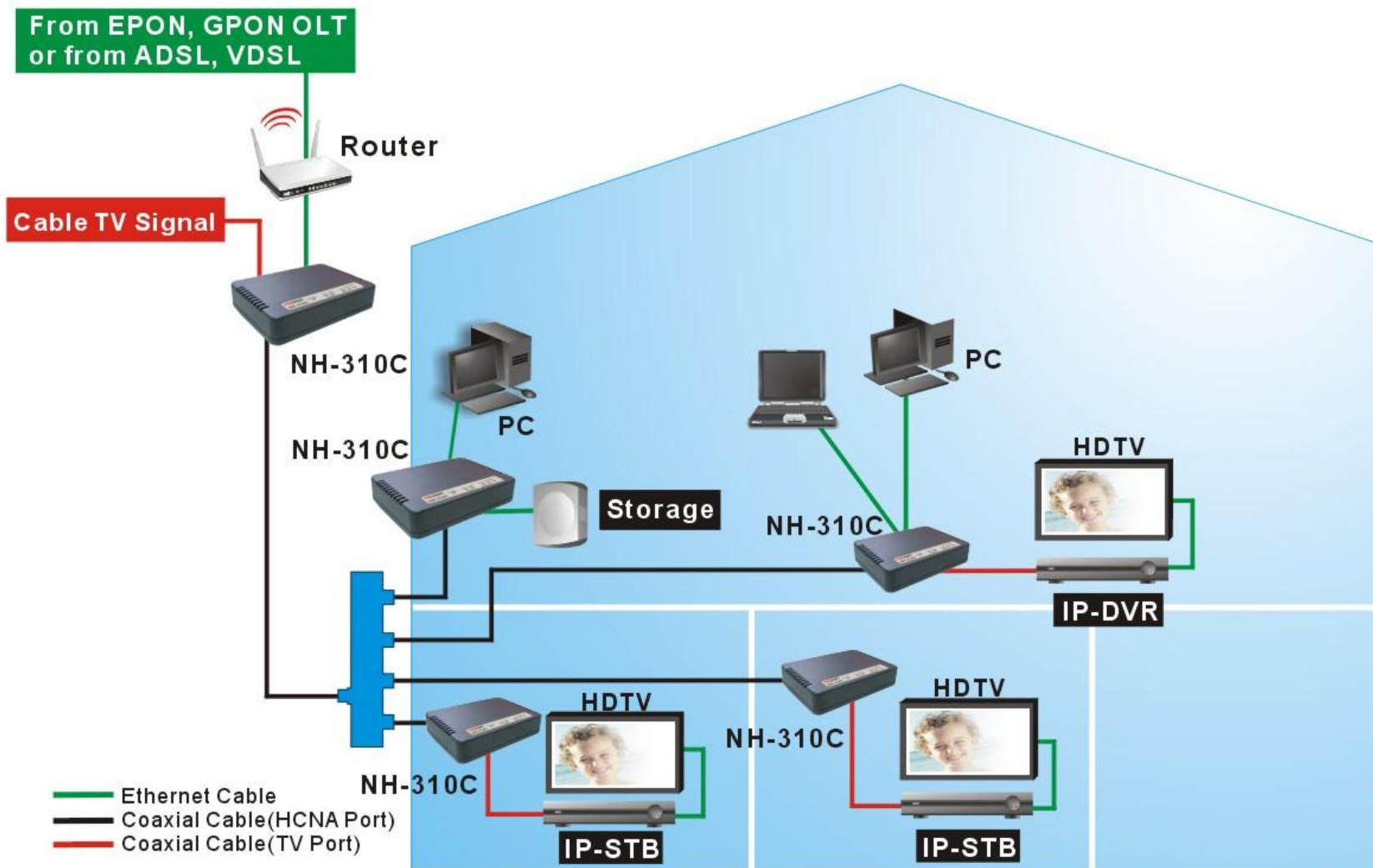
Netsys NH-310C turi du Ethernet prievadus. Prievadai skirti prijungti interneto paslaugų tiekėjo įrangą, kompiuterį, arba kelvedį.

Prietaisas, prijungtas prie šių prievadų, turėtų palaikyti „Auto-negotiation“ funkcionalumą.

Siekiant užtikrinti duomenų perdavimo vientisumą, naudojamas Etherneto kabelis turi atitikti visus FCC standartus ir neturėtų būti ilgesnis nei **100 metrų**.

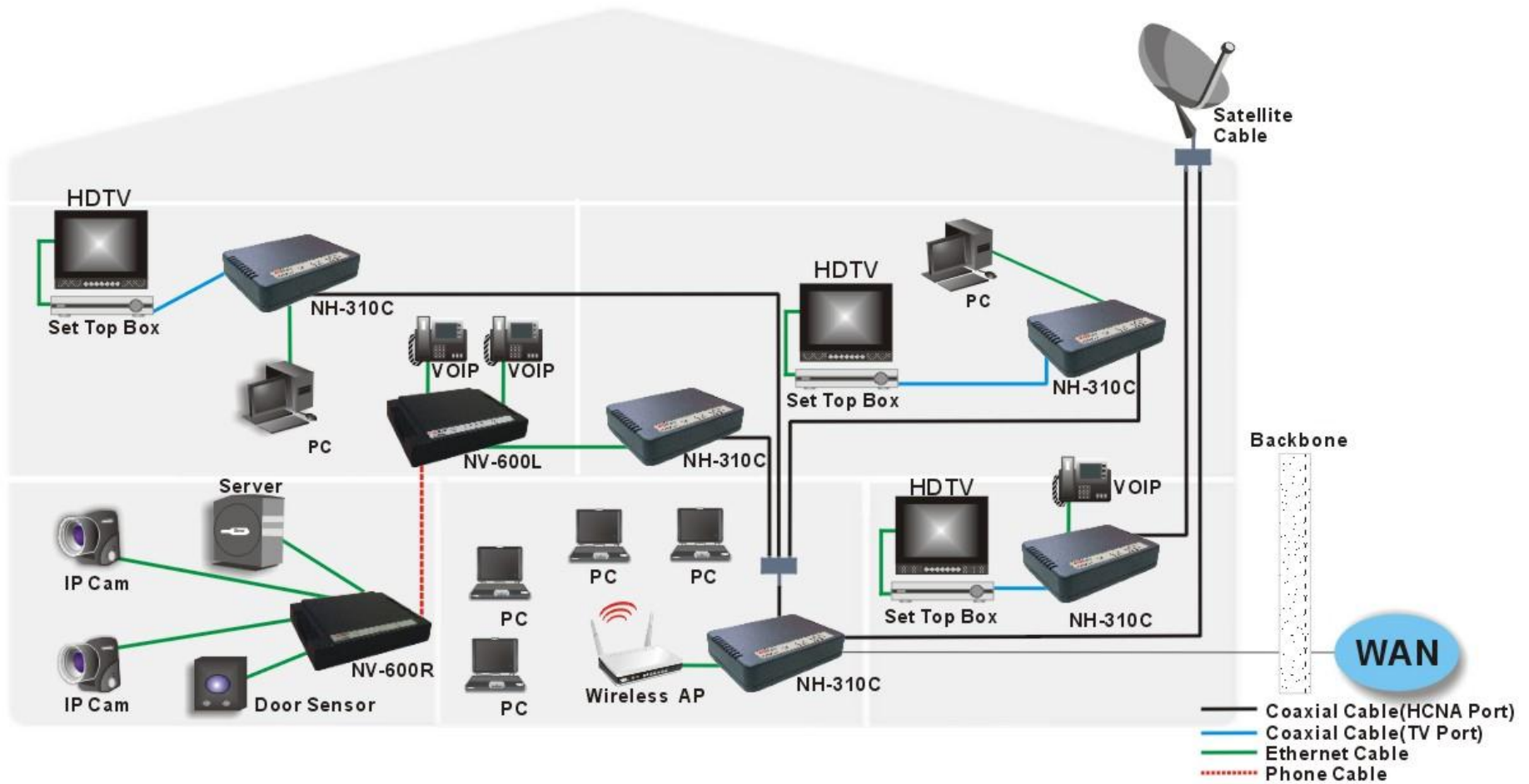
Maksimalus tarpusavyje sujungtų NH-310C įrenginių tinkle skaičius neturi viršyti **10 vnt.** .

NH-310C namų tinklo įrangos pakuotė prijungimui per koaksialinį kabelį/ Vartotojo vadovas Ver. A6



Pav. 3.1: NH-310C sujungimų schema

NH-310C namų tinklo įrangos pakuotė prijungimui per koaksialinį kabelį/ Vartotojo vadovas Ver. A6



Pav. 3.2: NH-310C sujungimų schema-2

Priedas A: CE ženklų įspėjimai

CE ženklo perspėjimas



Tai yra A klasės įrenginys. Naudojant buityje šis produktas gali sukelti radijo trikdžius, tokiu atveju vartotojui gali tekti imtis atitinkamų priemonių.

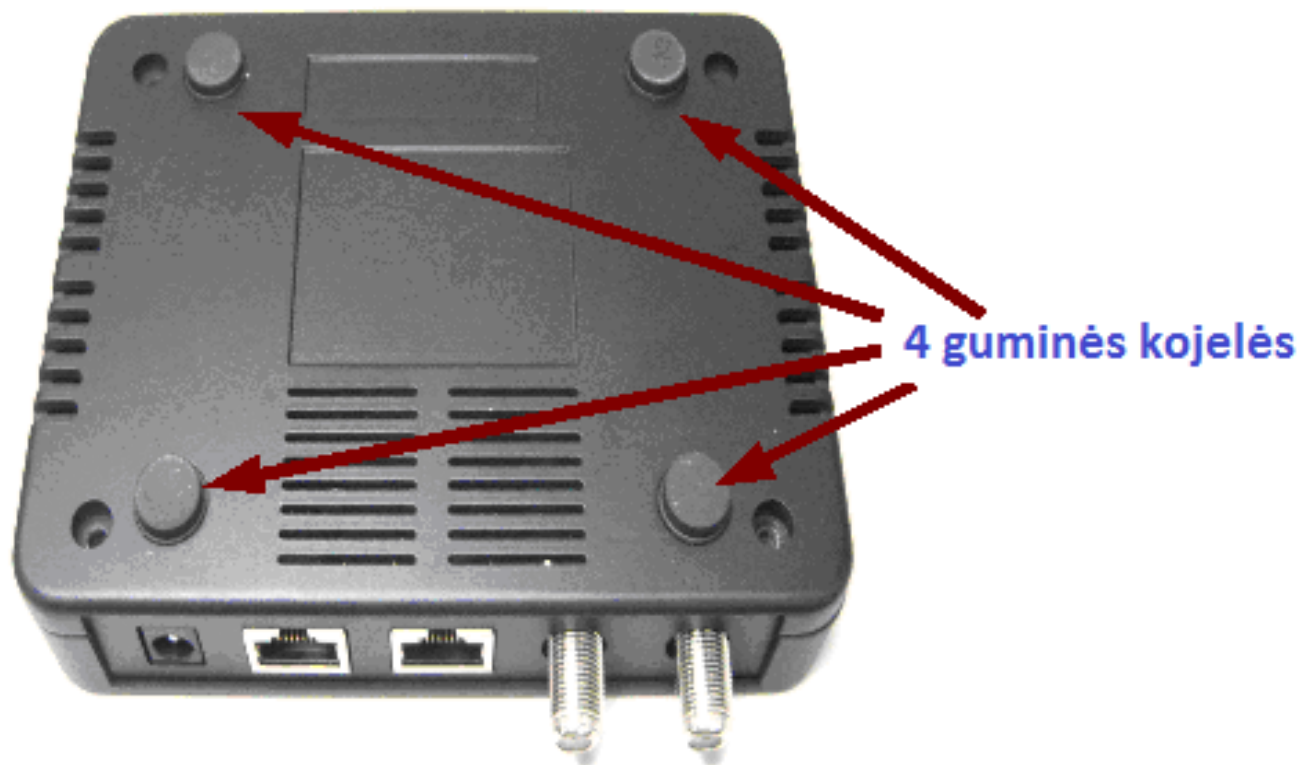
Elektros ir elektroninės įrangos atliekos



Siekiant išvengti galimos žalos aplinkai ar žmonių sveikatai nuo nekontroliuojamo elektros ir elektroninės įrangos atliekų šalinimo, šios įrangos vartotojai turi suprasti šalia pavaizduoto simbolio (perbrauktos šiukšliadėžės su ratukais) reikšmę. Prašome atskirti šį gaminį nuo kitų buitinių atliekų ir pasalinti tokias elektros ir elektroninės įrangos atliekas atskirai, tam skirtose vietose.

Priedas B: Guminių kojelių tvirtinimas

1. Įsitikinkite, kad įrenginio apačioje esantis tvirtinimo paviršius yra neriebus ir be dulkių.
2. Nuplėškite apsauginę guminių kojelių plėvelę.
3. Pritvirtinkite kiekvieną guminę kojelę prie visų modemo apačioje esančių kampų. Šios kojelės apsaugos įrenginį nuo vibracijos ir smūgių.



Garantija

Gamintojas garantuoja, kad produktas, jei jis pristatytas nepažeidus pakuotės ir yra be medžiagų ar gamyklinių defektų, veiks 12 mėnesių nuo prekės pardavimo pirkėjui datos.

Gali atsirasti minimalių išlaidų, jei reikėtų pakeisti sugedusius komponentus, tokius kaip saugikliai, galios transformatoriai ar mechaniniai aušinimo įrenginiai. Garantija netaikoma produktams, kurie buvo netinkamai ar aplaidžiai naudojami, arba atsitiktinai sugadinti. Tai pat atsiradus defektams po įrenginio neteisingo įdiegimo, detalių keitimo ar remonto darbų, kuriuos atliko asmuo, kuris nėra tiekėjo atstovas.

Negalioja jokios kitos, aiškiai išreikštos arba numanomos garantijos, sąlygos, pareiškimai, patvirtinimai ar laidavimai, įskaitant, bet neapsiribojant, pardavimo, kokybės, tinkamumo konkrečiam naudojimui ar tikslui, nuosavybės ir kitų teisių nepažeidimo garantiją, bei kitais teisės aktais numatytas ar kylančias iš įprastos komercinės praktikos ir tradicijos, garantijas. Mes nesame atsakingi už atsitiktinius ar pasekmės nuostolius. Mes neprisiimame jokių įsipareigojimų ir atsakomybės ir neįgaliojame kitų asmenų prisiimti tokio tipo įsipareigojimų.

WARNING
Warranty Void
If Removed

ĮSPĖJIMAS:

- 1. NEGALIMA NUPLĖŠTI AR PAŠALINTI GARANTINIO LIPDUKO, NES GARANTIJA NEBEGALIOS;**
- 2. GARANTIJA NEGALIOJA, JEI PRIETAISAS NAUDOJAMAS NETINKAMOMIS SĄLYGOMIS.**